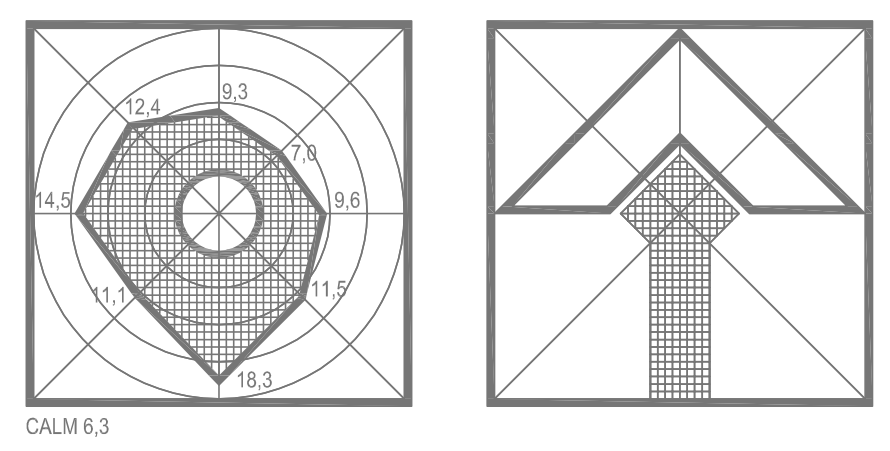
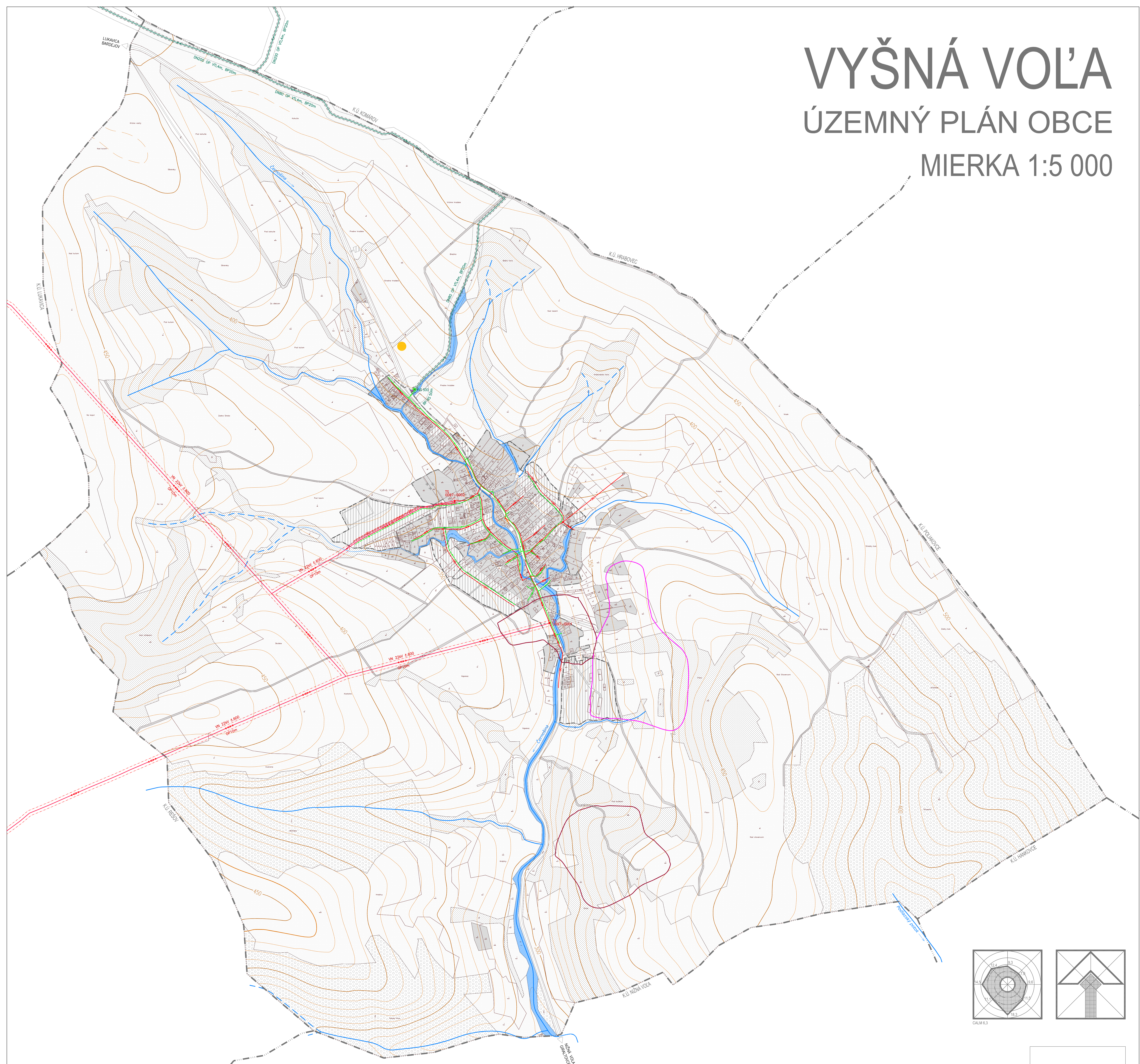


# VYŠNÁ VOĽA

## ÚZEMNÝ PLÁN OBCE

### MIERKA 1:5 000



#### LEGENDA

STAV	NÁVRH	VÝHLAD	OPIS
---	---	---	HRANICA KATASTRÁLNYCH ÚZEMÍ
---	---	---	HRANICA ZASTAVANÉHO ÚZEMIA
---	---	---	PLOCHY URBANIZOVANÉHO ÚZEMIA
+	+	+	PLOCHA CINTORÍNA (POHREBISKA)
+	+	+	PLOCHY POUKOHOSPODÁRSKEJ PVDY
+	+	+	PLOCHY OSTATNEJ ZELENE
+	+	+	PLOCHY LEŠOV

STAV	NÁVRH	VÝHLAD	OPIS
---	---	---	VODNE TOKY A PLOCHY
---	---	---	PREKRYTÝ ÚSEK DROBNÉHO VODNÉHO TOKU
---	---	---	VEDENIE VN VZDUŠNÉ 22 KV
---	---	---	VEDENIE VN VZDUŠNÉ 22 KV NA ZRUŠENIE
---	---	---	VEDENIE VN PODZEMNÉ 22 KV
---	---	---	TRANSFORMAČNÁ STANICA
---	---	---	VEDENIE NN VZDUŠNÉ

STAV	NÁVRH	VÝHLAD	OPIS
---	---	---	VEDENIE NN PODZEMNÉ
---	---	---	OCHRANNÉ PÁSMO VN
---	---	---	KABEL PKO
---	---	---	VTL PLYNOVOD 4,0 MPa
---	---	---	STL PLYNOVOD 0,3 MPa
---	---	---	NTL PLYNOVOD
---	---	---	REGULAČNÁ STANICA PLYNU

STAV	NÁVRH	VÝHLAD	OPIS
---	---	---	OCHRANNÉ PÁSMO VTL A STL
---	---	---	BEZPEČNOSTNÉ PÁSMO VTL A STL
---	---	---	BOD PRIPOJENIA
---	---	---	SVIAHOVÉ DEFORMÁCIE - AKTÍVNE
---	---	---	SVIAHOVÉ DEFORMÁCIE - POTENCIÁLNE
---	---	---	SKLÁDKA ODVEZENÁ (1)

NÁZOV ZÁKAZKY VYŠNÁ VOĽA - ÚZEMNÝ PLÁN OBCE - NÁVRH	
NÁZOV VÝKRESU NÁVRH ENERGETIKY	
URBANIZMUS ING. ARCH. LEGDAN MICHAL	ELI. TELEKOMUNIKÁCIE ING. RAMAZETTEROVA MARTA
DOPRAVA KAZEČKA EVA	TEPLO ING. KAČALA JÁN
VODNÉ HOSPODÁRSTVO ING. SENAJ ŠTEFAN	PPF ING. ARCH. LEGDAN MICHAL

PROJEX Ing. arch. Michal LEGDAN Masarykova 16, 080 01 PREŠOV	
Č. ZAK. 022025	Č. VÝKR. 5
STUPEN OPN-G	MIERKA 1:5000
FORMAT 1224	DATUM 05.2025
ARCH. Č.	